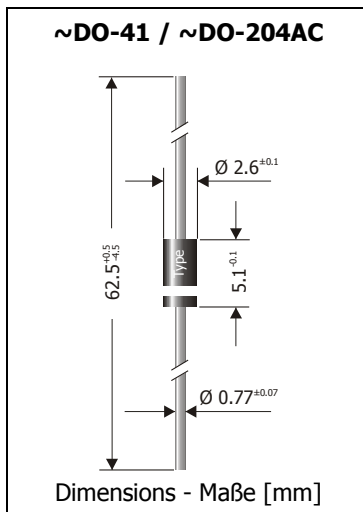


1N4933 ... 1N4937
Fast Recovery Rectifier Diodes
Gleichrichterdioden mit schnellem Sperrverzug

I_{FAV}	= 1 A	V_{RRM}	= 50...600 V
V_F	< 1.2 V	I_{FSM}	= 30/33 A
T_{jmax}	= 150°C	t_{rr}	< 200 ns

Version 2015-11-03

**Typical Application**

Rectification of medium frequencies,
 Snubber or Bootstrap diodes
 Commercial grade ¹⁾

Features

Compliant to RoHS, REACH,
 Conflict Minerals ¹⁾

Mechanical Data ¹⁾

Taped in ammo pack	5000
Weight approx.	0.4 g
Case material	UL 94V-0
Solder & assembly conditions	260°C/10s
	MSL: N/A

**Typische Anwendung**

Gleichrichtung mittlerer Frequenzen
 Beschaltungs- oder Bootstrappedioden
 Standardausführung ¹⁾

Besonderheit

Konform zu RoHS, REACH,
 Konfliktmineralien ¹⁾

Mechanische Daten ¹⁾

Taped in ammo pack	5000	Gegurtet in Ammo-Pack
Weight approx.	0.4 g	Gewicht ca.
Case material	UL 94V-0	Gehäusematerial
Solder & assembly conditions	260°C/10s	Löt- und Einbaubedingungen
	MSL: N/A	

Maximum ratings ²⁾**Grenzwerte ²⁾**

Type Typ	Repetitive peak reverse voltage Periodische Spitzensperrspannung V_{RRM} [V]	Surge peak reverse voltage Stoßspitzensperrspannung V_{RSM} [V]
1N4933	50	50
1N4934	100	100
1N4935	200	200
1N4936	400	400
1N4937	600	600

Max. average forward rectified current, R-load Dauergrenzstrom in Einwegschaltung mit R-Last	$T_A = 75^\circ\text{C}$	I_{FAV}	1 A ³⁾
Repetitive peak forward current Periodischer Spitzenstrom	$f > 15$ Hz	I_{FRM}	10 A ³⁾
Peak forward surge current, 50/60 Hz half sine-wave Stoßstrom für eine 50/60 Hz Sinus-Halbwellen	$T_A = 25^\circ\text{C}$	I_{FSM}	30/33 A
Rating for fusing – Grenzlastintegral, $t < 10$ ms	$T_A = 25^\circ\text{C}$	i^2t	4.5 A ² s
Junction temperature – Sperrschichttemperatur Storage temperature – Lagerungstemperatur		T_j T_s	-50...+150°C -50...+175°C

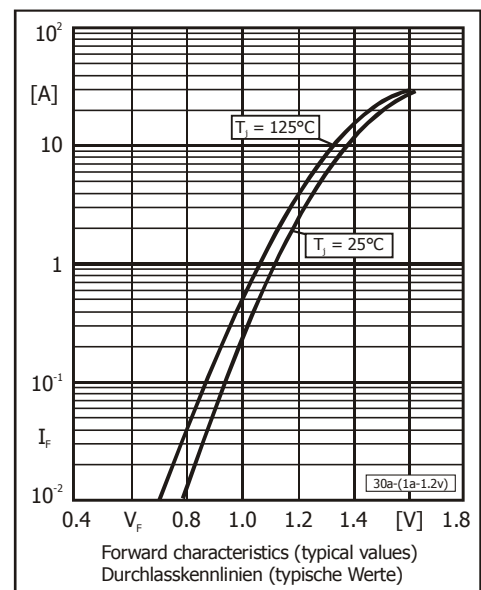
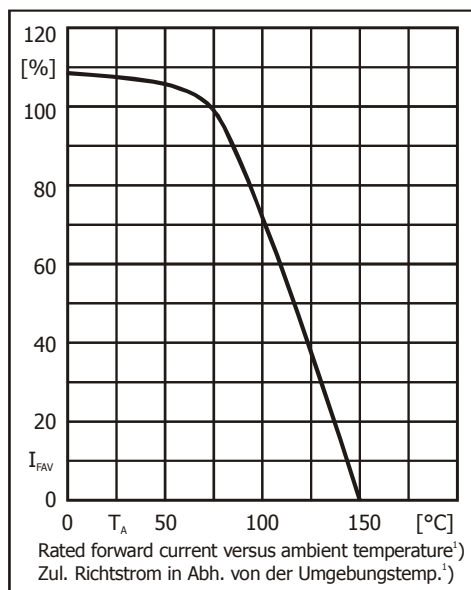
1 Please note the [detailed information on our website](#) or at the beginning of the data book
 Bitte beachten Sie die [detaillierten Hinweise auf unserer Internetseite](#) bzw. am Anfang des Datenbuches

2 $T_j = 25^\circ\text{C}$ unless otherwise specified – $T_j = 25^\circ\text{C}$ wenn nicht anders angegeben

3 Valid, if leads are kept at ambient temperature at a distance of 10 mm from case
 Gültig, wenn die Anschlussdrähte in 10 mm Abstand vom Gehäuse auf Umgebungstemperatur gehalten werden

Characteristics
Kennwerte

Forward voltage Durchlass-Spannung	$T_j = 25^\circ\text{C}$ $I_F = 1 \text{ A}$	V_F	< 1.2 V
Leakage current Sperrstrom	$T_j = 25^\circ\text{C}$ $V_R = V_{RRM}$ $T_j = 100^\circ\text{C}$ $V_R = V_{RRM}$	I_R I_R	< 5 μA < 100 μA
Typical junction capacitance Typische Sperrschichtkapazität	$V_R = 4 \text{ V}$	C_j	15 pF
Reverse recovery time Sperrverzugszeit	$I_F = 0.5 \text{ A}$ through/über $I_R = 1 \text{ A}$ to/auf $I_R = 0.25 \text{ A}$	t_{rr}	< 200 ns
Thermal resistance junction to ambient air Wärmewiderstand Sperrschicht – umgebende Luft		R_{thA}	< 45 K/W ¹⁾
Thermal resistance junction to leads Wärmewiderstand Sperrschicht – Anschlussdraht		R_{thL}	< 15 K/W



Disclaimer: See data book page 2 or [website](#)
Haftungsausschluss: Siehe Datenbuch Seite 2 oder [Internet](#)

1 Valid, if leads are kept at ambient temperature at a distance of 10 mm from case
Gültig, wenn die Anschlussdrähte in 10 mm Abstand vom Gehäuse auf Umgebungstemperatur gehalten werden